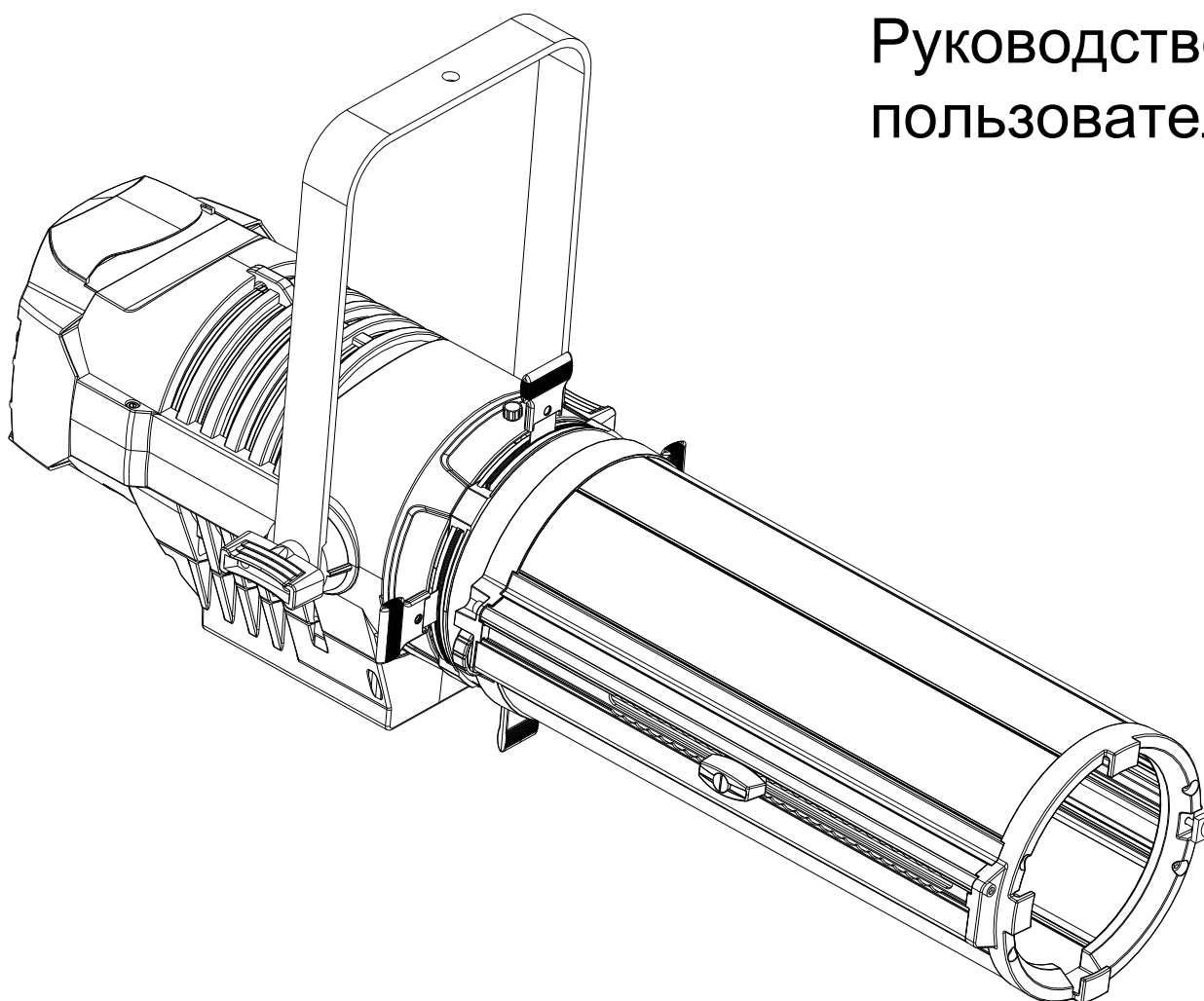


Светодиодный профильный прожектор

Руководство
пользователя



Инструкции по безопасности

Перед использованием

Внимательно прочитайте данное руководство

Как только вы получите прибор, откройте упаковку и внимательно его осмотрите.

Если вы заметили какие-либо повреждения, немедленно свяжитесь с транспортной компанией и зарегистрируйте свою жалобу, перечислив дефекты.

Будьте уверены, что это оборудование покинуло нашу фабрику в идеальном состоянии. Проверьте, соответствует ли полученное оборудование уведомлению о доставке и соответствует ли это уведомление о доставке вашему заказу. Если это не так, немедленно свяжитесь с вашим поставщиком.

Общие замечания

Прибор представляет собой световое оборудование, предназначенное для профессионального использования только внутри помещений в театрах, телевизионных или киностудиях. Он обязательно должен быть заземлен.

Во избежание поражения электрическим током прибор не следует открывать во время работы.

Внимание

Любая деталь или линзы должны быть заменены, если они явно повреждены и их эффективность может снизиться, например, при наличии глубоких трещин или царапин. Лампу необходимо заменить, если она повреждена или деформирована из-за высокой температуры. Ремонт и обслуживание должны производиться квалифицированными работниками.

Перед вскрытием прибора отключите кабель питания.

Ответственность за использование прибора по назначению и подключение его к другим устройствам лежит на пользователе.

Ни при каких условиях не изменяйте конструкцию светильника.

BRIGHTEN не несет ответственности в случае повреждения в результате изменений, внесенных в конструкцию прибора. Этот прибор является частью профессионального оборудования, предназначенного для легкого использования. Несмотря на это, для монтажа и ремонта всегда обращайтесь к квалифицированному персоналу.

Предупреждение

1. Настройка функции / адресации, пожалуйста, подождите 15 секунд после выключения дисплея, система по умолчанию автоматически сохранит в памяти запущенную программу.
2. Короткий промежуток времени, повторяющиеся периодические отключения питания. Пожалуйста, перезагрузите источник питания через 20 секунд.

Подключение питания

Прибор разработан для работы с номинальным напряжением 230 В.

Для вашей безопасности прибор всегда должен быть заземлен.

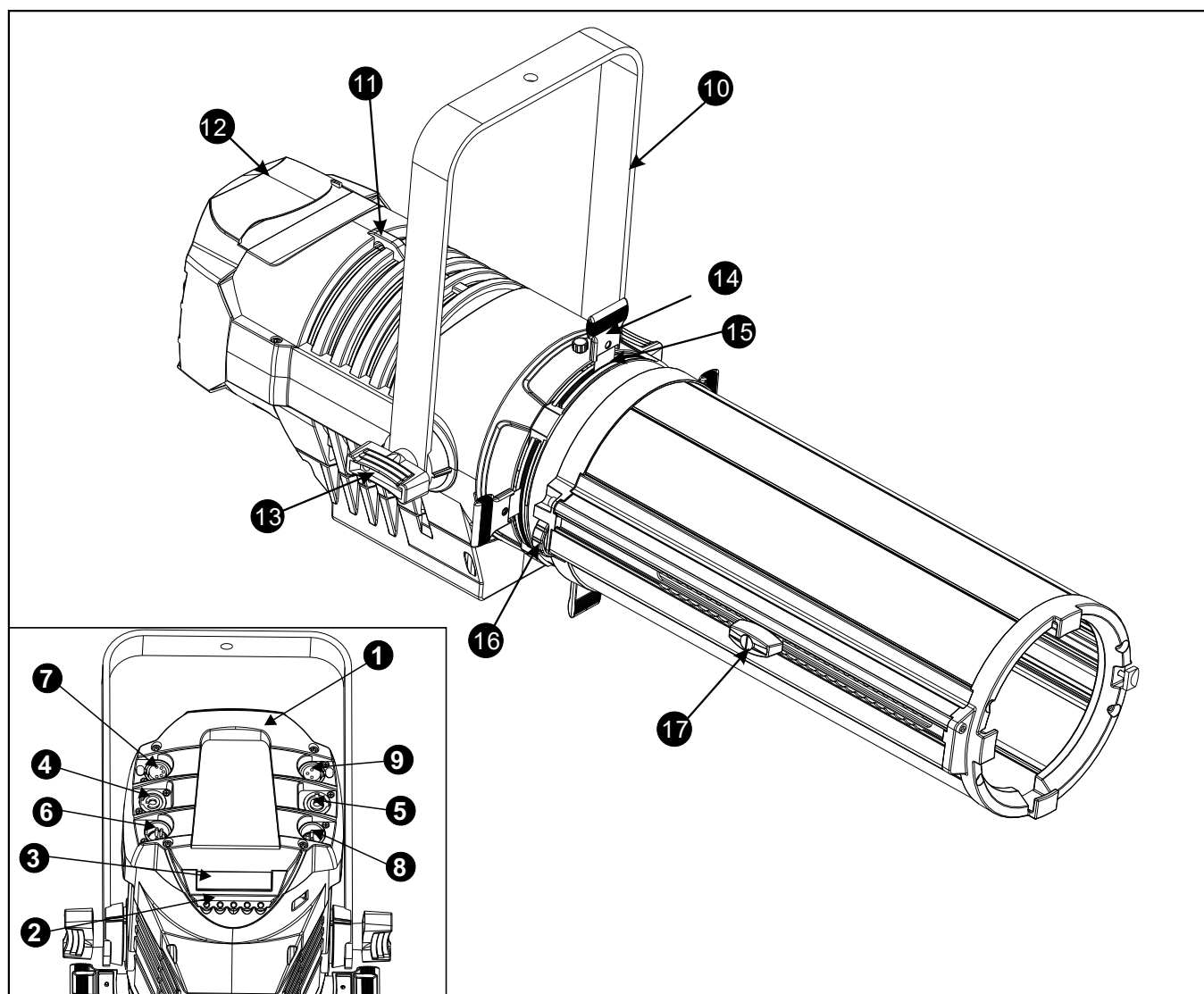
Если источник питания поврежден, он должен заменяться производителем или другим квалифицированным специалистом.



**ВНИМАНИЕ:
ВЫСОКОЕ
НАПРЯЖЕНИЕ!**

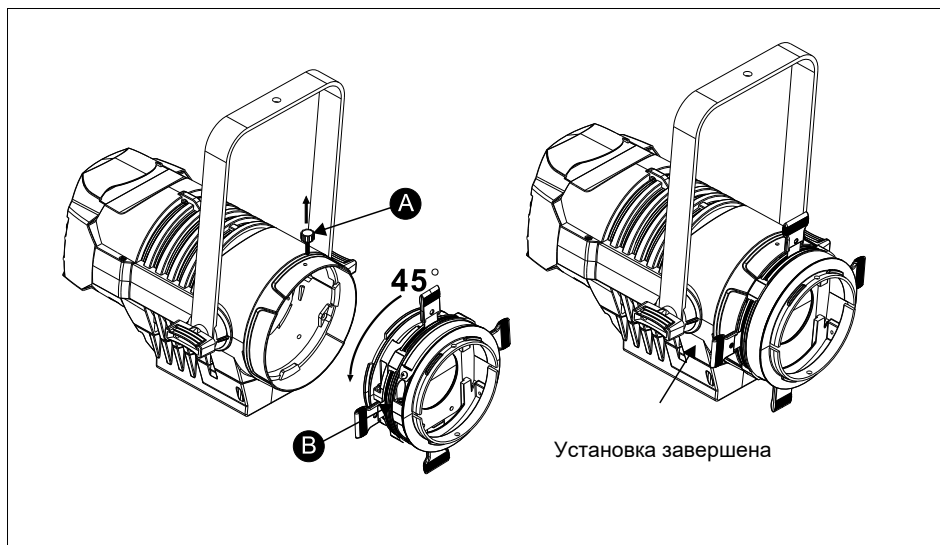
Обзор

1. Задняя крышка
2. 5 клавиш управления
3. LCD экран
4. Вход питания
5. Выход питания
6. 5 - пиновый вход DMX
7. 5 - пиновый выход DMX
8. 3 - пиновый вход DMX
9. 3 - пиновый выход DMX
10. Лира
11. Проушина для крепления страховочного троса
12. Задняя ручка
13. Фиксирующая рукоятка
14. Гободержатель
15. Слот для гобо
16. Ручка фокусировки задней линзы
17. Ручка фокусировки фронтальной линзы



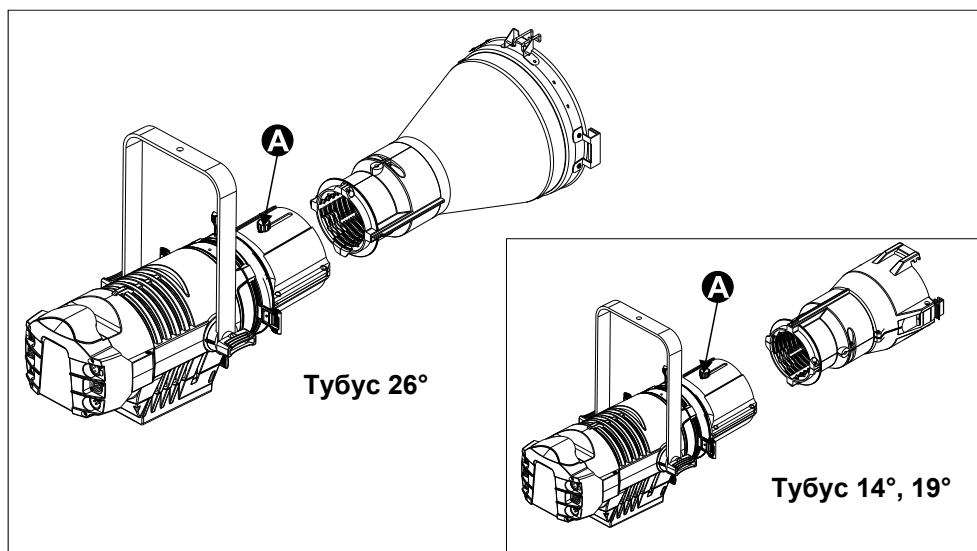
Установка блока шторок

Ослабьте винт (А), вставьте срез блока шторок в прорезь, поверните по часовой или против часовой стрелки на 45° (В), затем затяните винт (А).



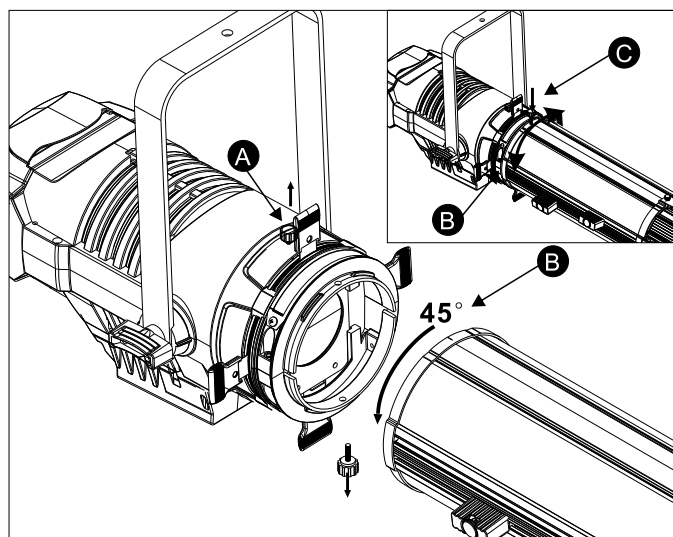
Замена линзового тубуса

Замена тубуса с фиксированным углом



Для начала ослабьте винт (А). Потяните за крепление тубуса и отсоедините его. Тубусы с углами раскрытия луча 10°, 14°, 19°, 26° крепятся одинаково несмотря на разное положение тубуса. Замените выбранные тубусы по желанию, это реализует идею универсальности одного прибора.

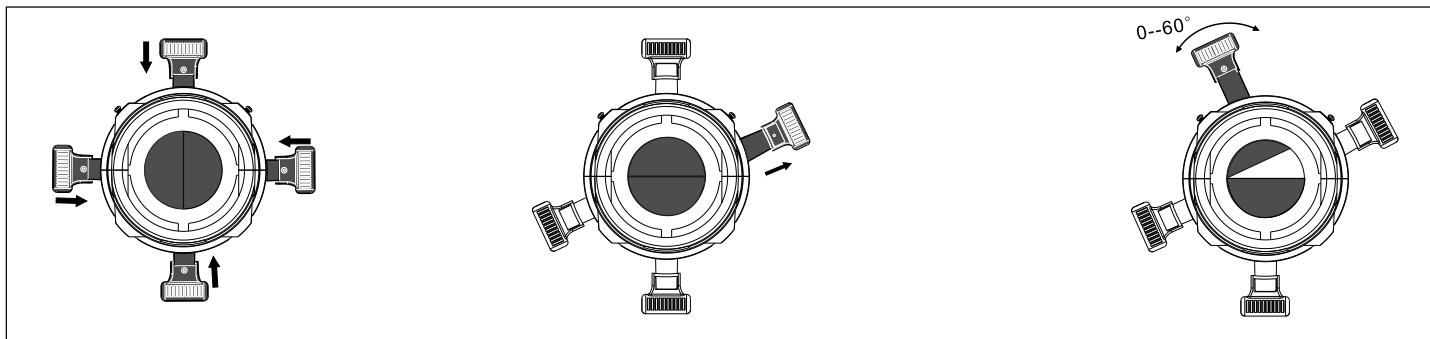
Замена зум-тубуса



Ослабьте винт (А), вставьте срез блока шторок в прорезь, поверните по часовой или против часовой стрелки на 45° (В), затем затяните винт (А).

Регулировка шторок

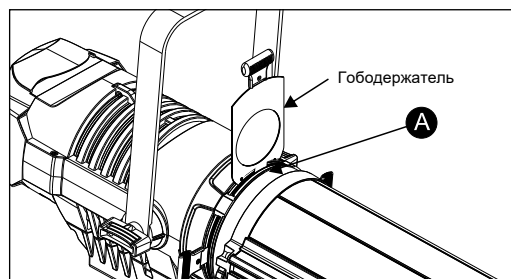
Чтобы настроить луч как вам нужно, потяните или нажмите каждую шторку и поверните ее по часовой стрелке или против от 0 до 60 градусов и отрегулируйте луч.



Монтаж гобо и ириса

ПРЕДУПРЕЖДЕНИЕ: прибор и гободержатель могут быть горячими!

Вставьте гобо в гободержатель и поместите его в слот для гобо (A)

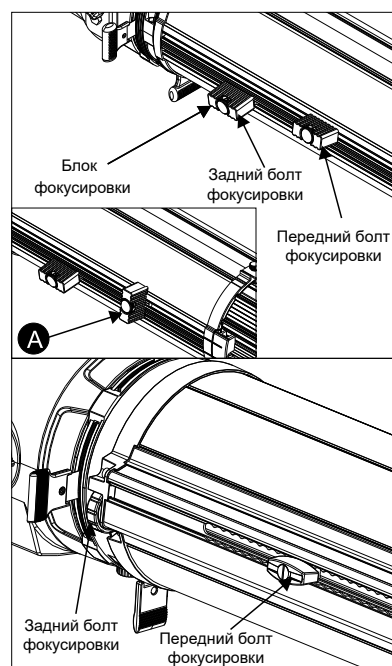


Система фокусировки

Для удобства применения MONON фокусируется на технологическом и программном обновлении для разработки новой системы фокусировки.

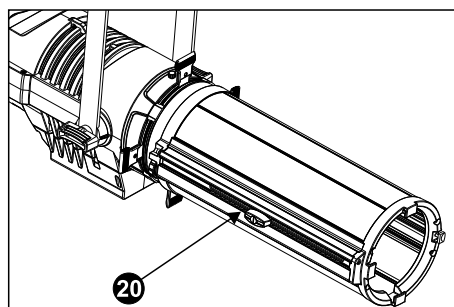
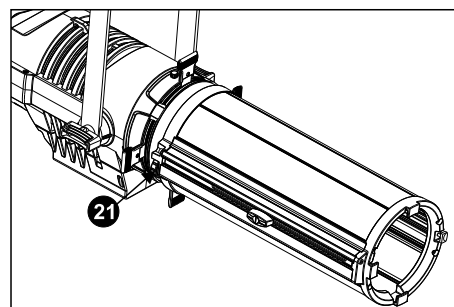
Оправа линзы установлена с одинаковым интервалом для установки разных фокусирующих линз. Для разных ситуаций и задач есть разные линзы.

Поднимите ручку фокусировки и поверните ее на 90° (A) (как показано справа), аккуратно поверните задний и передний болты фокусировки до достижения желаемого результата. Поверните ручку фокусировки на 90° и зафиксируйте ее.



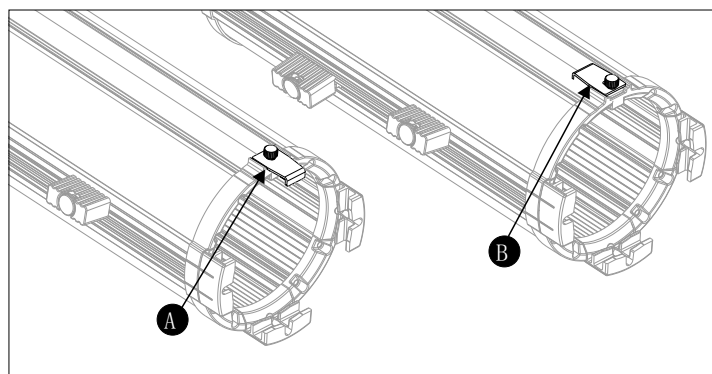
На боковой стороне корпуса прибора имеется винт для фокусировки на алюминиевом слайдере для позиционирования, с отверстиями и градусами фокусировки. Он также очень прост в эксплуатации, до тех пор, пока регулятор фокусировки будет вытянут (21) вы можете регулировать угол, также вы можете повернуть его на 90°, вы можете приблизить линзу, переместиться на нужный вам угол, чтобы ослабить отверстие для позиционирования (11), болт фокусировки (21) будет вставлен в отверстие для позиционирования, не беспокойтесь о регулировке угла и перемещении.

Использование линзы в тубусе через механизм винтовой гайки для регулировки фокуса, при условии, что колесо (20) можно регулировать в соответствии с различными потребностями проекционного эффекта: луч может быть жестким или мягким.



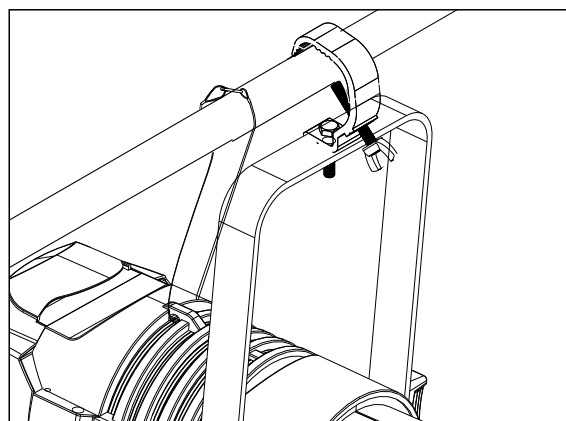
Вставка рамки светофильтра или аксессуаров

Ослабьте фиксирующий винт держателя и поверните его в противоположном направлении на 180° (A-B) (как показано справа). Вставьте светофильтр или другие аксессуары в слот и закрепите их, повернув держатель в исходное положение, закрутите фиксирующий винт.



Подвес прибора

Повесьте прибор на ферму с помощью струбцины и закрепите в нужном положении.

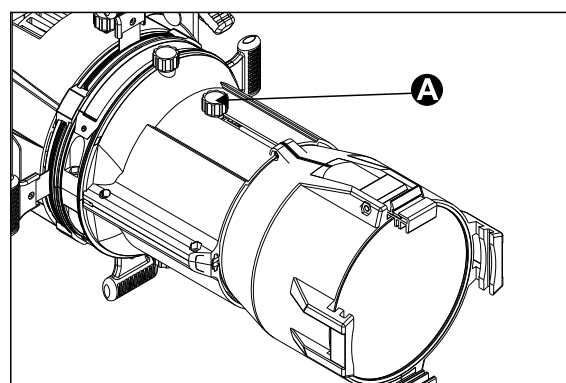


Обслуживание

Очистка линз

ПРЕДУПРЕЖДЕНИЕ:

При очистке линз нужно соблюдать особую осторожность, так как они легко царапаются! Подождите, пока прибор остынет. Для начала открутите держатель (A), вытащите линзу из тубуса для очистки.

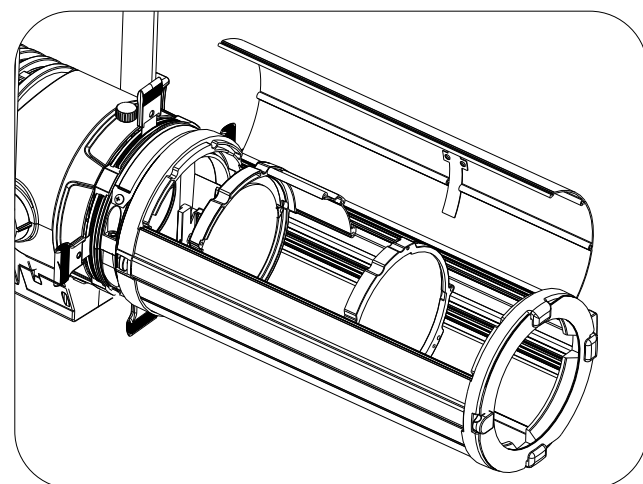
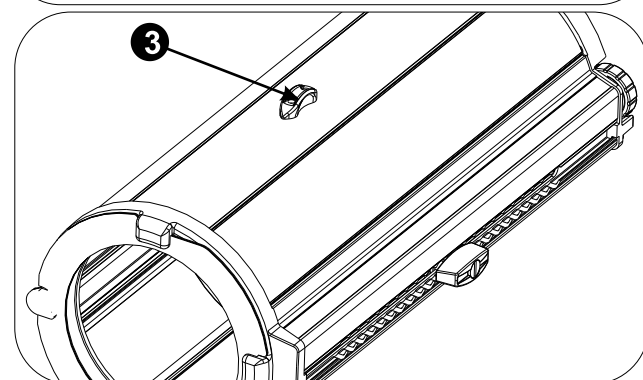
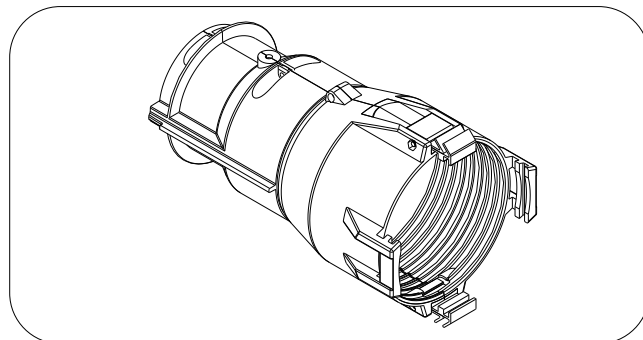


ПРЕДУПРЕЖДЕНИЕ:

Пожалуйста, отключите питание и имейте ввиду, что прибор может быть горячим.

Как показано на рисунке справа, сдвиньте боковую защелку (3), чтобы открыть систему питания, но будьте осторожны, когда опускаете основание.

Линза, отражатель легко царапаются, поэтому будьте осторожны и педантичны во время чистки и при работе после полного охлаждения прибора. При уборке сначала используйте небольшой пылесос, чтобы удалить излишки пыли. Смоченной в смеси дистиллированной воды и спирта мягкой качественной хлопчатобумажной тканью повторно протрите прибор для очистки поверхности линзы, чтобы убрать скопления мелкой пыли.

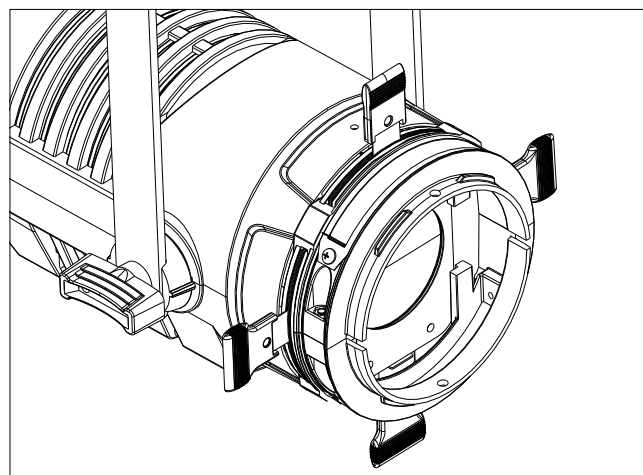


Очистка отражателя

ПРЕДУПРЕЖДЕНИЕ:

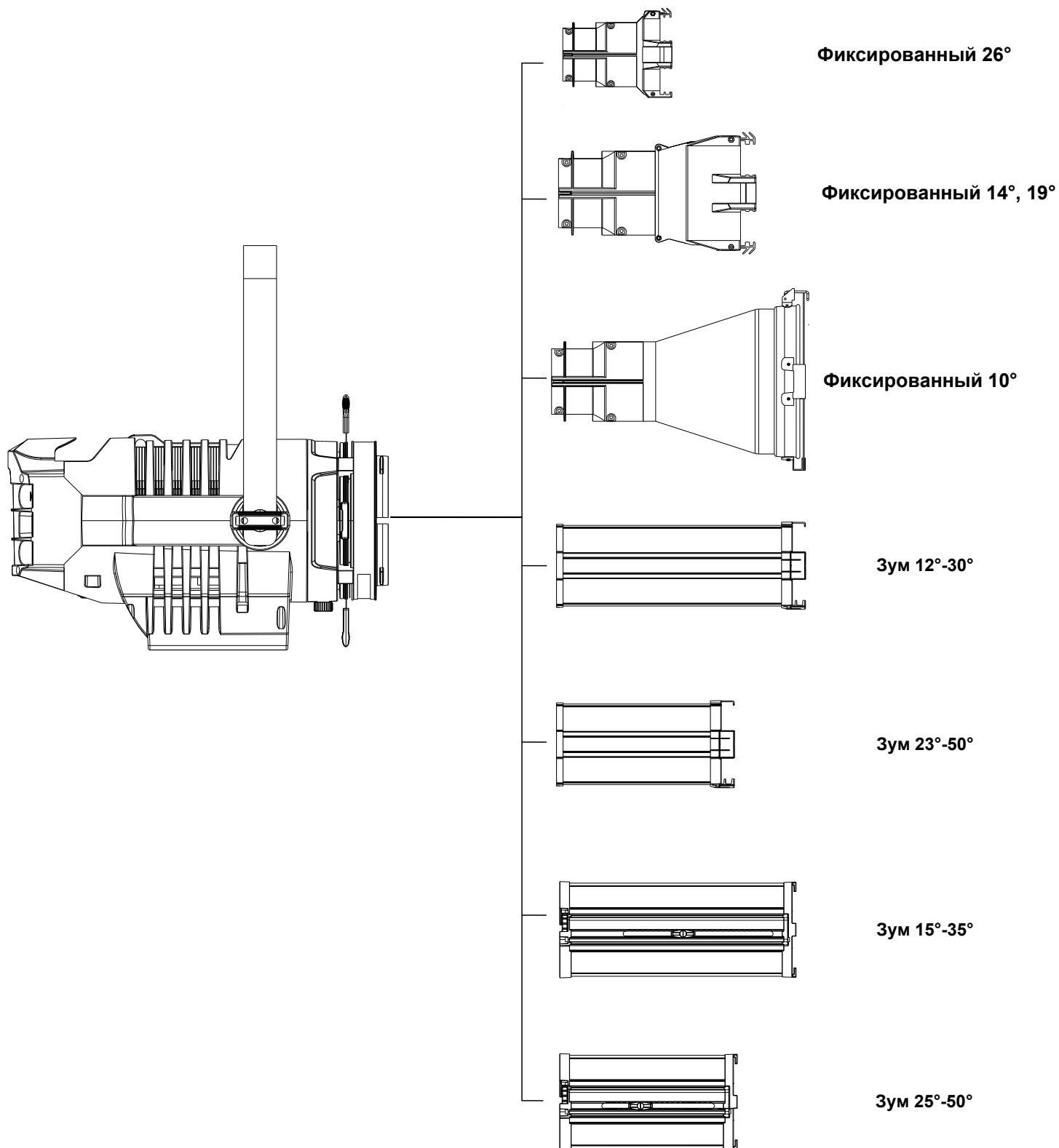
При очистке отражателя нужно соблюдать особую осторожность, так как он легко царапается! Подождите, пока прибор остынет.

Ослабьте фиксирующий винт, затем поверните корпус прибора по часовой стрелке примерно на 44°, чтобы отсоединить его (как показано на правом рисунке), после этого вы можете очистить отражатель.



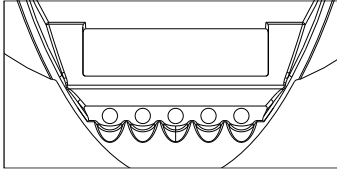
Выбор оптической системы

Угол раскрытия луча светодиодных профильных приборов может меняться с помощью линзовых тубусов с разными углами: 10°, 14°, 19°, 26°, 12°-30°, 23°-50°, 15°-35°, 25°-50°



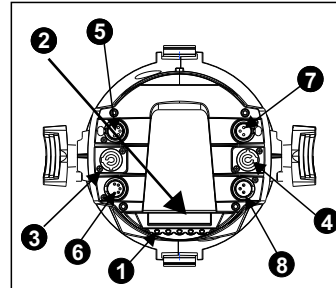
Панель управления

- * Панель состоит из 5 кнопок, таких как **【ВВЕРХ】** **【ENTER】** **【ВНИЗ】** **【ВЛЕВО】** **【ВПРАВО】**
- * В первом меню **【ВВЕРХ】** **【ВНИЗ】** **【ВЛЕВО】** **【ВПРАВО】** для выбора, **【ENTER】** для перехода в подменю.
- * Во втором меню **【ВЛЕВО】** **【ВПРАВО】** для выбора **【ВВЕРХ】** **【ВНИЗ】** для изменения параметров подменю, измененные параметры появляются незамедлительно, **【ENTER】** для выхода.



ВВЕРХ ВНИЗ ENTER ВЛЕВО ВПРАВО

- 【ВВЕРХ】** к лавиша ВВЕРХ
- 【ВНИЗ】** к лавиша ВНИЗ
- 【ENTER】** п одтверждение или возврат
- 【ВЛЕВО】** к лавиша ВЛЕВО или увеличение значений
- 【ВПРАВО】** к лавиша ВПРАВО или уменьшение значений



- 1. 5-кнопочное меню
- 2. Дисплей
- 3. Вход питан
- 4. Выход питания
- 5. 5-пиновый XLR вход
- 6. 5-пиновый XLR выход
- 7. 3-пиновый XLR вход
- 8. 3-пиновый XLR выход

Структура меню

- LOCAL CONTROL** →
 - 1. WHITE: XXX (0-255)
 - 2. STROBE: XXX (0-20)
- DIMMER CURVE** →
 - Dim_Level: OFF
 - Dim_Level: 1
 - Dim_Level: 2
 - Dim_Level: 3
 - Dim_Level: 4
- DMX ADDR** → ADDR: 001~512
- TEMPERATURE** →
 - Current: 000~125
 - Top: 55~85
- FAN MODE** →
 - Open
 - Close
 - Auto
- CHANNEL MODE** →
 - 1-Channels Mode
 - 2-Channels Mode
- POWER MODE** →
 - 1.FULL
 - 2.ECONOMICAL
- INFO** →
 - 1.CURRENT:0000mA
 - 2.FIRMWARE:17/3/1
 - 3.RUNTIME:0015H
- LOCK / UNLOCK** → CODE:XXX
- FACTORY RESET** →
 - 1.NO
 - 2.YES

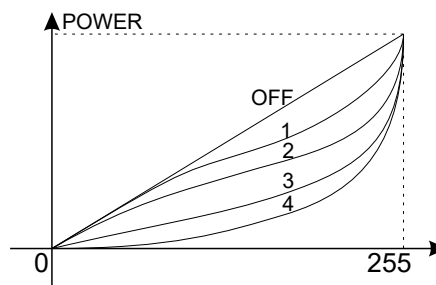
Краткое меню StateDim

- LOCAL CONTROL → 1. WHITE: XXX (0-255)
2. STROBE: XXX (0-20)

1. Выберите меню **StateDim** и нажмите **ENTER** чтобы перейти к "State Dim", прибор автоматически перейдет в режим работы МАСТЕР и будет в статусе отправки данных.
2. Нажмите клавишу **ВЛЕВО** **В ПРАВО** для выбора подменю: **Red** **Green 1** **Green 2** **Green 3** **Blue1** **Blue2** **Amber** **Strobe**
3. Нажмите клавишу **В ВЕРХ** **В НИЗ** для выбора значений
4. Нажмите клавишу **ENTER** для возврата в главное меню ("External Control Mode")

Выбор кривой диммирования

- DIMMER CURVE → Dim_Level: OFF
Dim_Level: 1
Dim_Level: 2
Dim_Level: 3
Dim_Level: 4



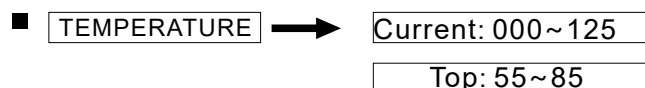
1. Выберите меню **Dimmer_Leve** и нажмите **ENTER** для перехода к "Dimming Curve Mode"
2. Нажмите клавишу **В ВЕРХ** **В НИЗ** для выбора параметров кривой диммирования, измененные параметры появятся незамедлительно
3. Нажмите клавишу **ENTER** для возврата в главное меню ("External Control Mode")

Настройки адресации

- DMX ADDR → ADDR: 001~512

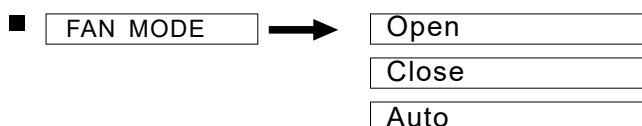
1. Выберите меню **DMX_Addr** и нажмите **ENTER**, вы в режиме "External Control Mode"
2. Нажмите клавишу **В ВЕРХ** **В НИЗ** для выбора значений 001~512
3. Нажмите клавишу **ENTER** для возврата в главное меню ("External Control Mode")

Защита от перегрева



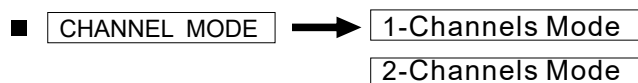
1. Выберите меню **【Temperature】** и нажмите **【ENTER】**, вы в режиме "External Control Mode"
2. Нажмите клавишу **【ВЛЕВО】** **【ВПРАВО】** для выбора **【Current】** или **【Top】**, текущая температура отобразится на дисплее (Обратите внимание: в зависимости от материала оборудования и места установки температура может быть неточной, это только контрольное значение для настройки термозащиты, нажмите **【ENTER】** для возврата в главное меню ("External Control Mode")
3. Значение термозащиты отобразится на дисплее, нажмите клавиш **【ВВЕРХ】** **【ВНИЗ】** для изменения значений термозащиты (Диапазон: 55-85)
4. Нажмите клавишу **【ENTER】** для возврата в главное меню ("External Control Mode")

Настройки вентилятора



1. Перейдите в меню **【Fanner_Mode】**, нажмите центральную клавишу для перехода к настройкам вентилятора и войдите в настройки.
2. . Нажми **【В ВЕРХ】** / **【В НИЗ】** для выбора **【Open】** **【Close】** **【Auto】**, это будет работать после изменения значений
3. . Нажмите центральную клавишу для возврата в главное меню "External Control Mode")

Карта каналов



1-канальный режим

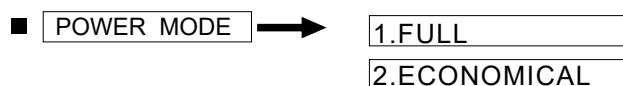
Канал	Значения	Функция
1	0~255	Dimming

2-канальный режим

Канал	Значения	Функция
1	0~255	Dimming
2	0~10	Strobe Dimming
	11~255	Strobe

1. Выберите меню **【CHANNEL MODE】** и нажмите **【ENTER】**, вы в режиме "External Control Mode"
2. Нажмите клавишу **【ВЛЕВО】** **【ВПРАВО】** для выбора подменю: **【7 -Channels Mode】** **【8 -Channels Mode】** **【13-Channels Mode】**
3. Нажмите клавишу **【ENTER】** для возврата в главное меню ("External Control Mode")

Режим питания



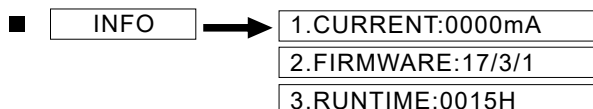
- 1.Нажмите меню **【POWER MODE】** для перехода в интерфейс режима питания
- 2.Нажмите клавишу **【ВЛЕВО】** **【ВПРАВО】** для выбора **【FULL】** или **【ECONOMICAL】**
- 3.Нажмите клавишу **【ВВЕРХ】** **【ВНИЗ】** для изменения параметров подменю, измененные параметры появятся незамедлительно
- 4.Нажмите клавишу **【ENTER】** для возврата в главное меню ("External Control Mode")

Регистрация прибора



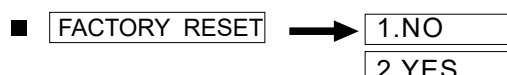
- 1.Нажмите клавишу **【ENTER】** для перехода в меню "Fixture Registration" в **【LOCK / UNLOCK】**
- 2.Курсор мигает, нажмите **【ВВЕРХ】** **【ВНИЗ】** для выбора от 0 до 9.
- 3.Нажмите клавишу **【ENTER】** для возврата в главное меню ("External Control Mode")

Информация о приборе



- 1.Нажмите меню **【MESSAGE】** чтобы на дисплее отобразились информационные сообщения
- 2.Нажмите клавишу **【ВЛЕВО】** **【ВПРАВО】** для выбора **【CURRENT】**, **【FIRMWARE】**, **【BATCH】**, и статус отобразится на дисплее
- 3.Нажмите клавишу **【ENTER】** для возврата в главное меню ("External Control Mode")

Сброс данных прибора



- 1.Нажмите центральную клавишу для перехода в меню **【Factory Rest】**
- 2.Нажмите клавишу **【ВЛЕВО】** **【ВПРАВО】** для выбора **【NoRest】** **【Rest】**, все вернется к состоянию до настройки, если нажать **【Rest】**
- 3.Нажмите центральную клавишу для возврата в главное меню ("External Control Mode")

Технические характеристики

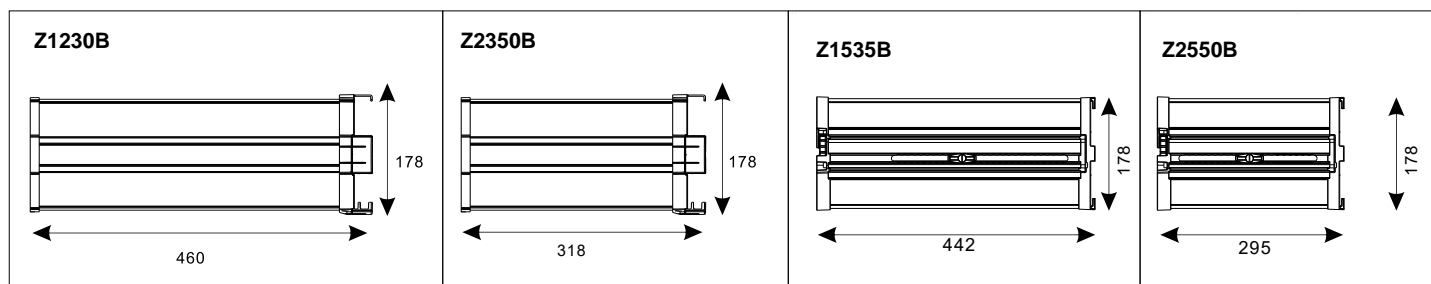
Прибор с тубусом с фиксированным углом

● Питание	100~240 в перем.тока	100~240 в перем.тока	100~240 в перем.тока
● Мощность	250 Вт	250 Вт	250 Вт
● Угол раскрытия луча	10°	14° / 19°	26°
● Источник света	250 Вт LED	250 Вт LED	250 Вт LED
● Максимальная температура окружающей среды	<40°C	<40°C	<40°C
● Максимальная температура корпуса	<75°C	<75°C	<75°C
● Вес	8 кг	8,5 кг	8 кг
● Угол наклона (в подвесе)	UP45° DN90°	UP45° DN90°	UP45° DN90°
● Угол наклона (при установке на пол)	UP90° DN45°	UP90° DN45°	UP90° DN45°
● Минимальное расстояние	0,4 м	0,4 м	0,4 м
● Минимальное расстояние луча	1,5 м	1,5 м	1,5 м
● Протокол управления	DMX512	DMX512	DMX512
● Материал корпуса	Алюминий	Алюминий	Алюминий
● Цвет	Черный	Черный	Черный

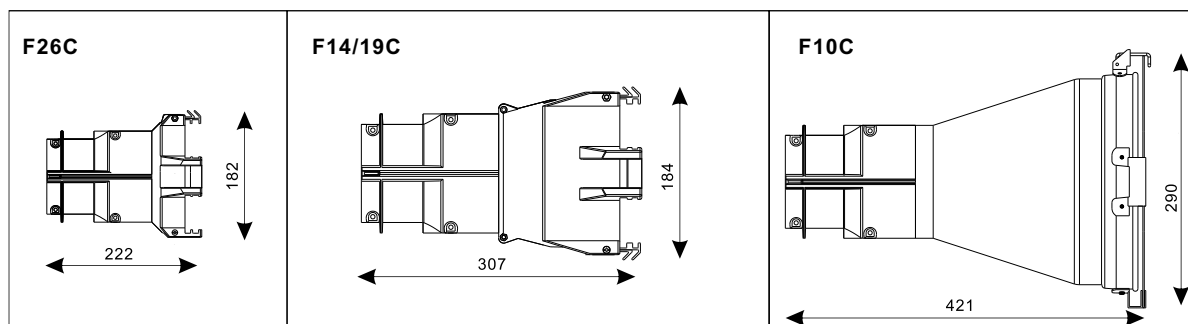
Прибор с zoom-тубусом

● Питание	100~240 в перем.тока	100~240 в перем.тока
● Мощность	250 Вт	250 Вт
● Угол раскрытия луча	12°~30°	23°~50°
● Источник света	250 Вт LED	250 Вт LED
● Максимальная температура окружающей среды	<40°C	<40°C
● Максимальная температура корпуса	<75°C	<75°C
● Вес	8,5 кг	8 кг
● Угол наклона (в подвесе)	UP45° DN90°	UP45° DN90°
● Угол наклона (при установке на пол)	UP90° DN45°	UP90° DN45°
● Минимальное расстояние	0,4 м	0,4 м
● Минимальное расстояние луча	1,5 м	1,5 м
● Протокол управления	DMX512	DMX512
● Материал корпуса	Алюминий	Алюминий
● Цвет	Черный	Черный

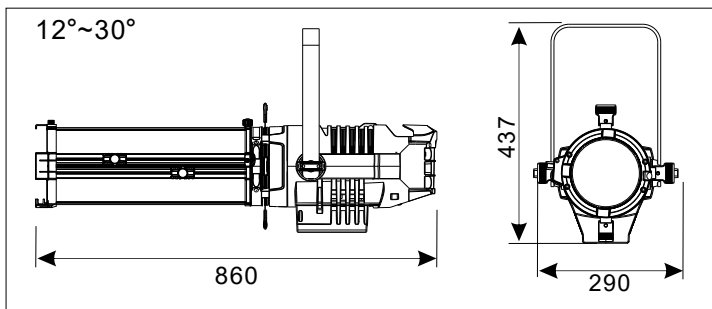
Размеры ZOOM



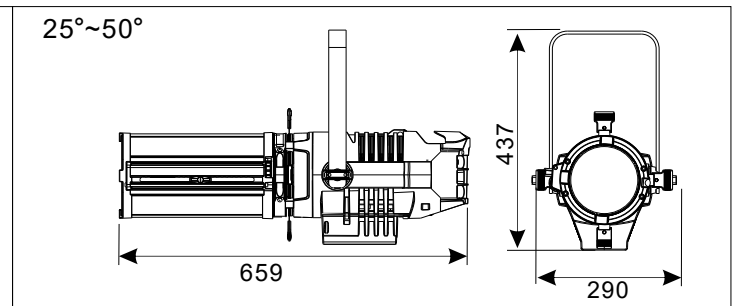
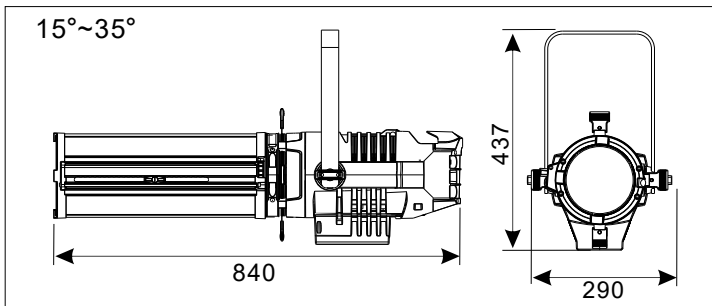
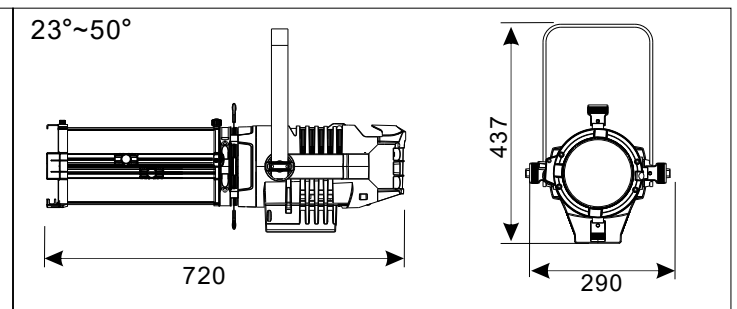
FIXED



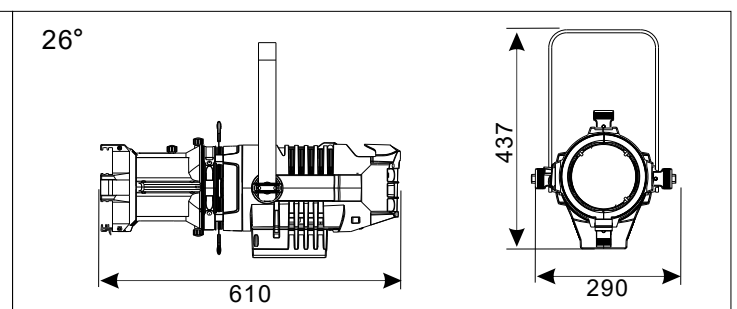
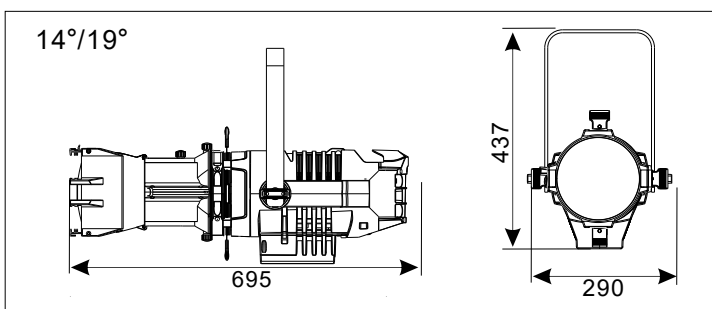
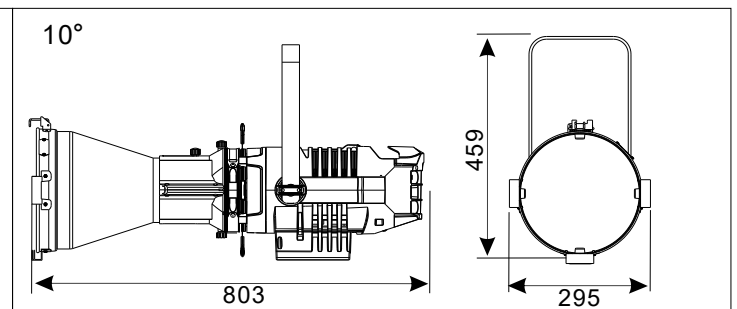
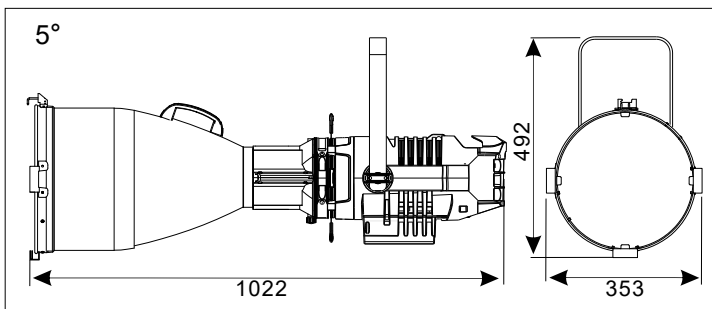
V25 LED PROFILE



ZOOM LED PROFILE

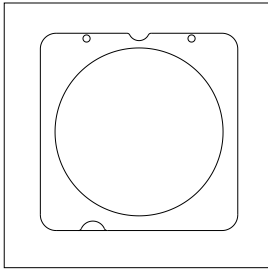


FIED LED PROFILE



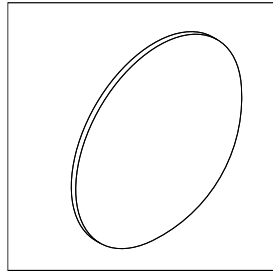
Аксессуары

Опционально



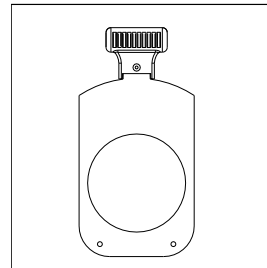
Металлическая рамка
светофильтра

Быстросъемный
кронштейн CL-15



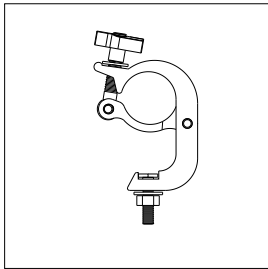
Линза

Струбцина CL-16

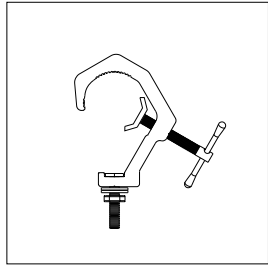


Гободержатель

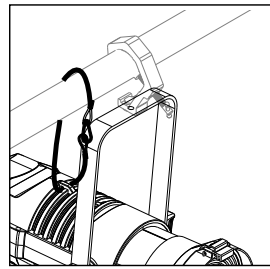
Страховочный трос



Допустимый диаметр
трубы: 52 мм



Допустимый диаметр
трубы: 40-60 мм





Официальный дистрибьютор:
Компания Image Show
Адрес: Москва, ул.Бибиревская д.8 к.1 оф.307 Email: info@image-show.ru
Тел.: +74992903217



Сайт: www.image-show.ru



Произведено в КНР